

JTEKT

消費電力

約**50%**

削減

電力料金

約**35%**

ダウン

インバータ駆動により更なる省エネでうれしさ**プラス!**

トヨパックECOII



HYDRAULIC UNIT TOYOPAC ECOII **plus**



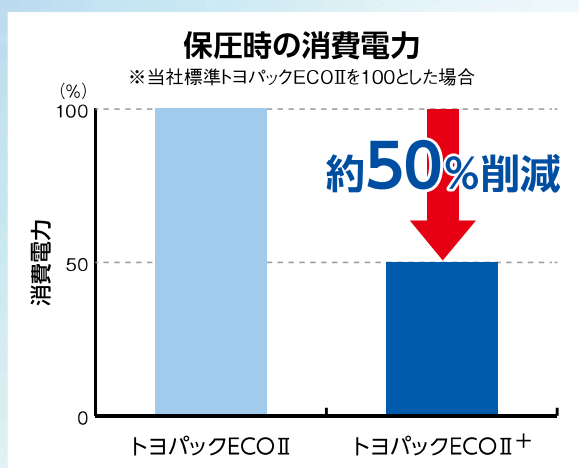
株式会社 ジェイテクトフルードパワーシステム
JTEKT FLUID POWER SYSTEMS CORPORATION

インバータ駆動により 更なる省エネでうれしさ**プラス!**

特長

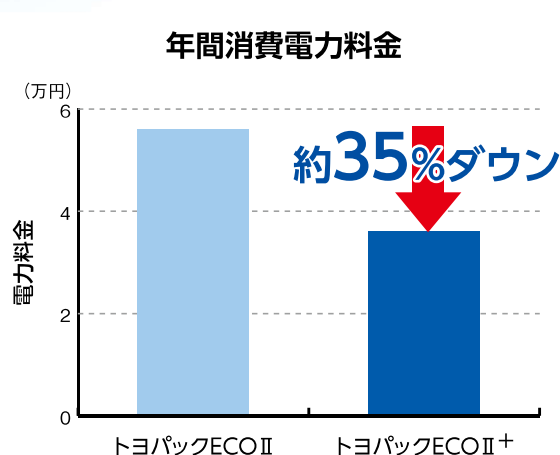
1 消費電力:約50%削減

※指数は当社標準トヨパックECOIIとの推定対比



2 電力料金:約35%ダウン

※運転パターン、当社推定対比



3 CO₂排出量:約35%削減

※当社標準トヨパックECOIIとの推定対比

電気料金・CO₂削減量 算出条件

年間稼働時間	8000時間	電力単価	15円/kWh
保圧	17時間/日	CO ₂ 排出係数	0.555kgCO ₂ /kWh
吐出	5時間/日		

形式説明

TP **E** - - - () - **INVP** - **03**
 ① ② ③ ④ ⑤ ⑥ ⑦ ⑧ ⑨

- | | | | |
|---------|--|----------|--|
| ①基本形式 | トヨパック | ⑥電動機容量 | C : 1.5kW 4P
(高効率:IE3) D : 2.2kW 4P |
| ②タンク容量 | 10 : 10L
20 : 18L | ⑦オプション | ※4ページのオプション説明をご参照ください |
| ③シリーズ | ECOシリーズ | ⑧インバータ付き | |
| ④ポンプ容量 | BE : 8cm ³ /rev
CE : 16.7cm ³ /rev | ⑨デザイン番号 | |
| ⑤圧力調整範囲 | A2 : 2.5~4MPa
A3 : 4~7MPa
A4 : 6~8MPa
B3 : 4~7MPa[定馬力タイプ] | | |

トヨパックECOII



HYDRAULIC UNIT TOYOPAC ECOII plus

4 コンパクト設計

- ・従来のトヨパックECOIIと設置面積は同等なので、置換えも容易
- ・標準トヨパックECOIIにインバータを後付け可能でレトロフィットに対応

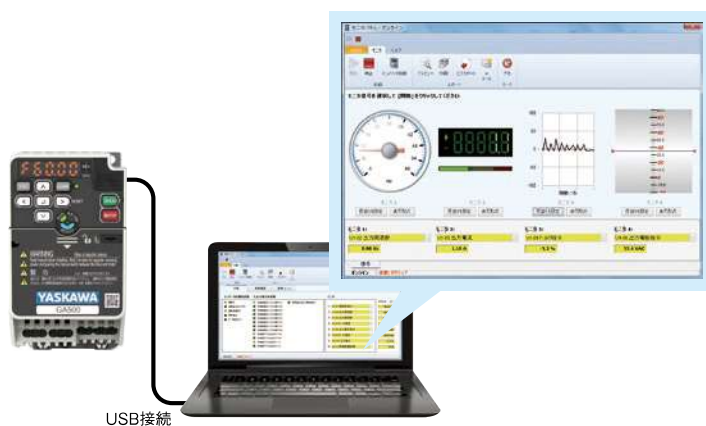
※インバータの後付けには既存ユニットの仕様確認と一部構成部品の変更が必要です

5 バックアップ運転で安心

- ・インバータのもしものトラブル時、電源配線をモータへつなぎ変えて運転ができるため、ラインの長時間停止を防止
- ・汎用インバータ採用で入手可能

6 接続・調整・メンテナンスが簡単

- ・インバータとパソコンを市販のUSBケーブル (mini B-Type A) で簡単接続
- ・パラメータを一元管理可能
- ・インバータのモニタ機能で機械の状態を出力可能

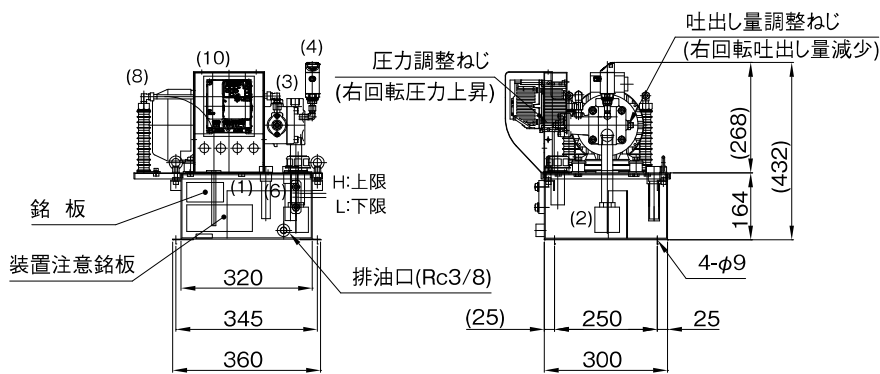
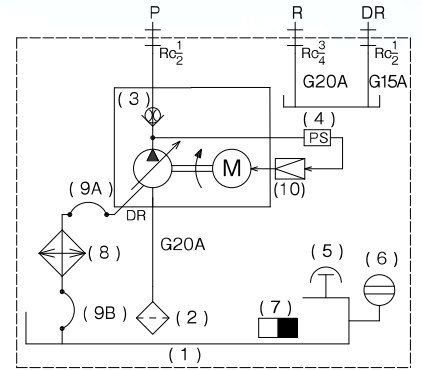
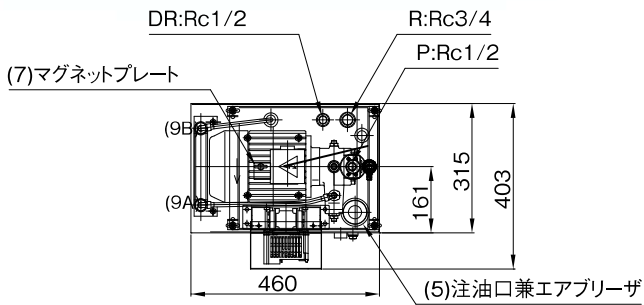


仕様

基本形式	TP10E		TP20E			
	BEA3-C-INV-P-03	BEA4-C-INV-P-03	CEA2-C-INV-P-03	CEB3-C-INV-P-03	CEA3-D-INV-P-03	CEA4-D-INV-P-03
タンク容量 (L)	10		18			
インバータ電源容量 (kVA)			3.4		5.0	
容量 (kW)			1.5		2.2	
電動機	電源電圧		AC200V 50Hz 60Hz / AC220V 60Hz (効率レベル:IE3)			
	定格電流 (A)	AC200V 50Hz	6.8		10.4	
		AC200V 60Hz	6.3		9.3	
		AC220V 60Hz	6.0		9.1	
ポンプ容量 (cm ³ /rev)	8.0		16.7			
最高使用圧力 (MPa)	7.0	8.0	4.0	7.0	8.0	
圧力調整範囲 (MPa)	4.0~7.0	6.0~8.0	2.5~4.0	4.0~7.0		6.0~8.0
吐出し量 1500/1800min ⁻¹ 無負荷時 (L/min)	12/14		25/30			
作動油 (推奨油)	石油系一般作動油 (ISO VG32相当)					
質量 (kg)	43		44		52	

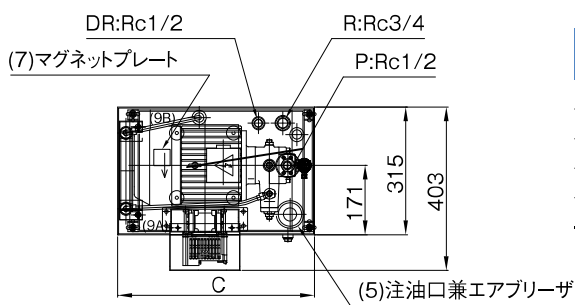
■ 外観寸法図

TP10E-BEA3-C-INVP-03 [基本形式]

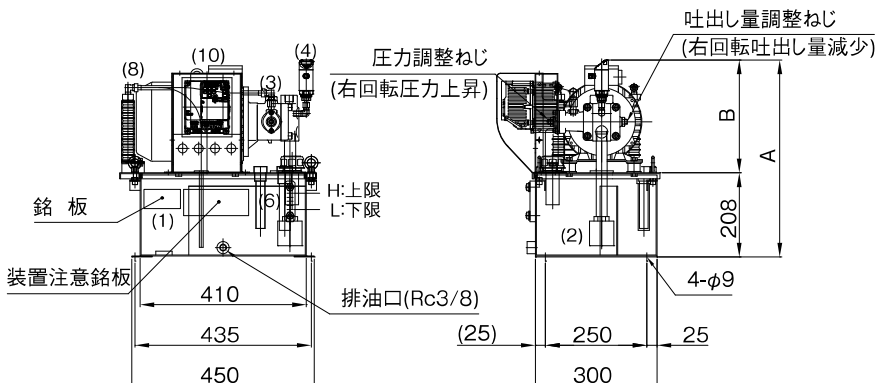
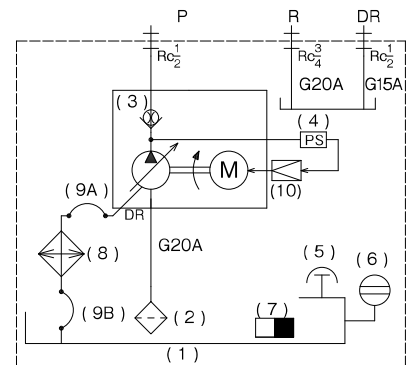


番号	部品名称	個数
1	油タンク	1
2	ストレーナ	1
3	トヨポンプ	1
4	圧カスイッチ	1
5	注油口兼エアブリーザ	1
6	油面計	1
7	マグネットプレート	1
8	ラジエータ	1
9	ナイロンチューブ	2
10	インバータ	1

TP20E-□E□□-C-INVP-03 [基本形式]



形式	寸法(単位:mm)		
	A	B	C
TP20E-BEA4-C-INVP-03			
TP20E-CEA2-C-INVP-03	(476)	(268)	460
TP20E-CEB3-C-INVP-03			
TP20E-CEA3-D-INVP-03	(486)	(278)	485
TP20E-CEA4-D-INVP-03			



番号	部品名称	個数
1	油タンク	1
2	ストレーナ	1
3	トヨポンプ	1
4	圧カスイッチ	1
5	注油口兼エアブリーザ	1
6	油面計	1
7	マグネットプレート	1
8	ラジエータ	1
9	ナイロンチューブ	2
10	インバータ	1

■ オプション説明

オプション形式呼び方

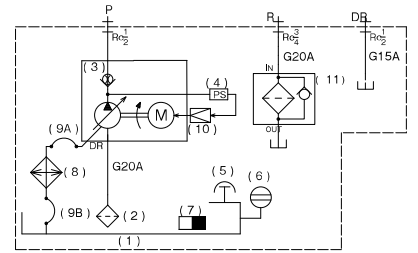
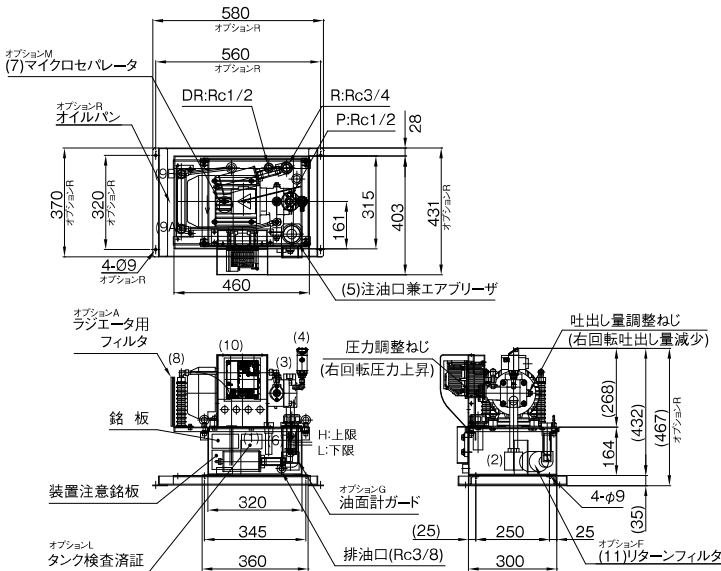
例) TP20E-CEA3-D-(L) (M) (A) (T) (F) (G) (R)-INVP-03

- | | | | | |
|-----------------|------------------|-------------------|-------------------------|---------------|
| L : タンク自主水張り検査付 | (M) : マイクロセパレータ付 | (A) : ラジエータ用フィルタ付 | (T) : 温度計付油面計 (TP20Eのみ) | R : オイルパン付 |
| | | | | G : 油面計ガード付 |
| | | | | F : リターンフィルタ付 |
- ※上記以外のオプションをお求めの場合は、別途ご相談ください。

■ オプション装備外観寸法図

※フル装備の状態の外観図です

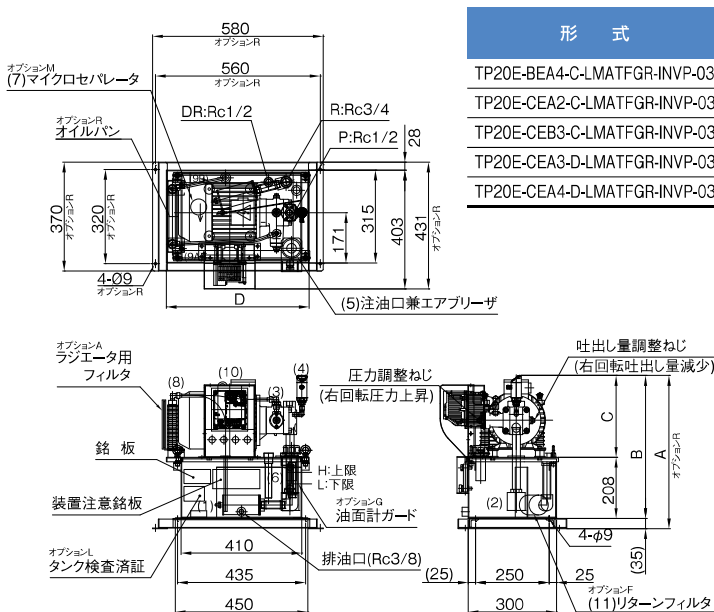
TP10E-BEA3-C-LMAFGR-INVP-03



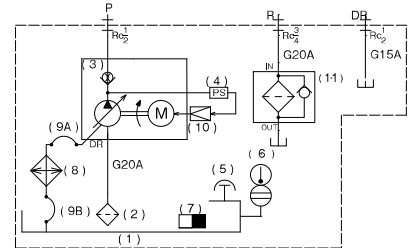
番号	部品名称	個数
1	油タンク	1
2	ストレーナ	1
3	トヨポンプ	1
4	圧カスイッチ	1
5	注油口兼エアブリーザ	1
6	油面計	1
7	マイクロセパレータ	1
8	ラジエータ	1
9	ナイロンチューブ	2
10	インバータ	1
11	リターンフィルタ	1

TP20E-□E□□-C-LMATFGR-INVP-03

TP20E-CEA□-D-LMATFGR-INVP-03

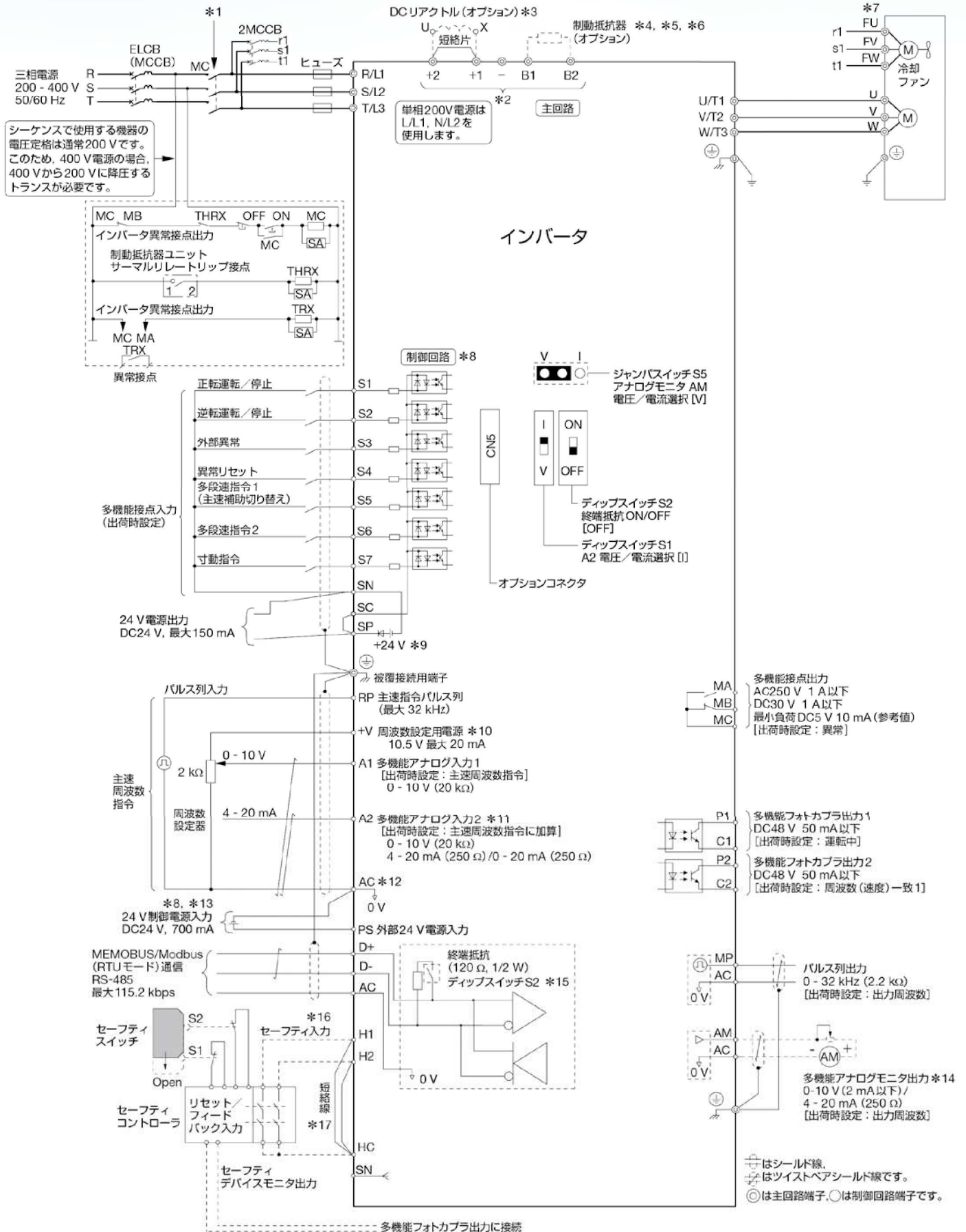


形式	寸法(単位:mm)			
	A	B	C	D
TP20E-BEA4-C-LMATFGR-INVP-03				
TP20E-CEA2-C-LMATFGR-INVP-03	(511)	(476)	(268)	460
TP20E-CEB3-C-LMATFGR-INVP-03				
TP20E-CEA3-D-LMATFGR-INVP-03	(521)	(486)	(278)	485
TP20E-CEA4-D-LMATFGR-INVP-03				

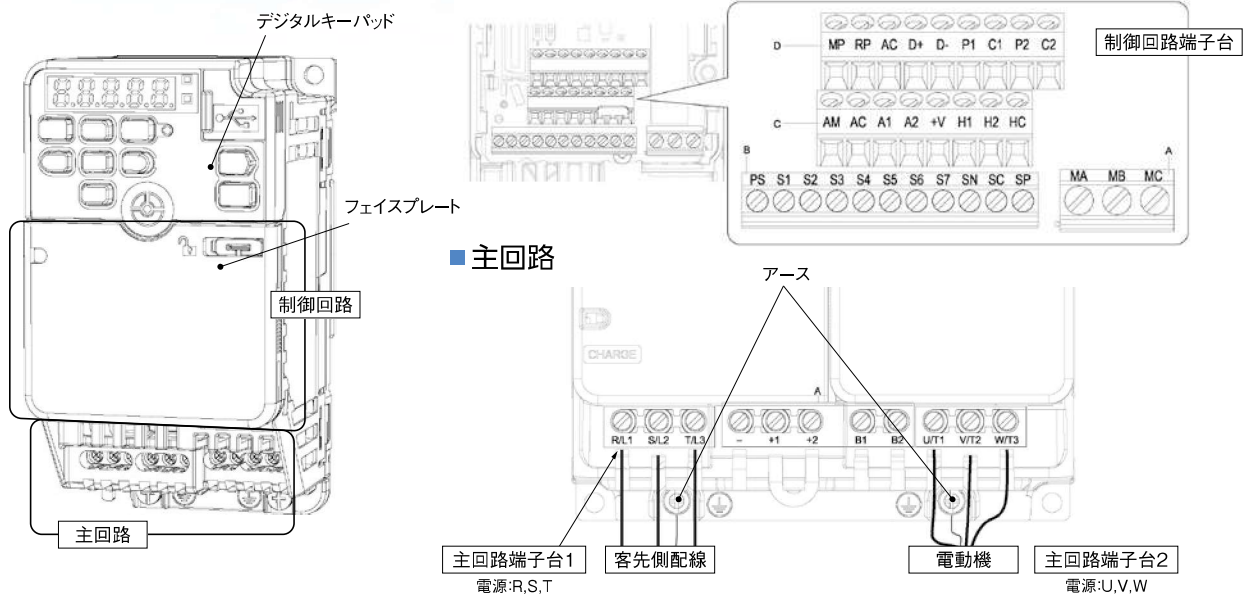


番号	部品名称	個数
1	油タンク	1
2	ストレーナ	1
3	トヨポンプ	1
4	圧カスイッチ	1
5	注油口兼エアブリーザ	1
6	温度計付油面計	1
7	マイクロセパレータ	1
8	ラジエータ	1
9	ナイロンチューブ	2
10	インバータ	1
11	リターンフィルタ	1

標準接続図



■ 制御回路



端子記号	入出力種別	機能	電氣的仕様	インバータ内部回路
SN	入力	多機能入力用電源OVです。	多機能接点入力用 電源24V,最大150mA	
S1	入力	S1-SN間の短絡で正転運転します。	無電圧接点入力 24V,6mA	
S5	入力	S5-SN間の短絡で多段速指令します。		
S6	入力	S6-SN間の短絡で多段速指令します。		
MA MB MC	出力	多機能接点出力です。 標準出荷設定ではインバータの保護機能の動作を検出します。 MA-MC間は保護機能動作で閉、MB-MC間は保護機能動作で開の接点です。	・リレー出力 ・DC30V,10mA~1A ・AC250V,10mA~1A ・最小負荷:5V,10mA(参考)	

■ 使用上の注意事項

※ここには主な注意事項を記載しております。詳細については、「取扱説明書」をご参照ください。

- ポンプの設定圧力に合わせて、圧力スイッチの設定を変更してください。
- 油圧装置と本機側との接続は常用14MPa以上、長さ2m以上のゴムホースを使用し、十分なたわみを持たせてください。
ポンプ始動時、回路閉時に発生するサージ圧力対策にはサージカットリリーフ弁を設けることをおすすめいたします。
推奨形式: HR-02373A2 (O25型積層タイプ)
なお、サージ圧力対策については弊社にご相談ください。
- ラジエータ後方には、50mm以上の空間を空けてください。
- 油圧装置を吊り下げの場合は、天板上にある4箇所のアイボルトを使用してください。
- インバータ故障時は、インバータを切り離し油圧ユニットのみで単独運転 (50/60Hzの一定速) が可能です。
インバータに接続している電源配線を電動機へ接続してください。その際、インバータから電動機への配線は外してください。
- 電源ON/OFFを使用した高頻度の運転/停止はインバータ寿命に影響しますので、30分に1回までを推奨します。
なお、高頻度の運転が必要な場合は、別途お問い合わせください。
- 圧力保持中の電力低減を目的としているため、アクチュエータ作動時には50Hzもしくは60Hz運転にて使用してください。



- 本社・工場 〒444-3592 愛知県岡崎市鉢地町字開山45番地
TEL : 0564-48-2211 FAX : 0564-48-7850 (代表)
TEL : 0564-48-2311 FAX : 0564-48-7908 (営業総括室)
TEL : 0564-48-2286 FAX : 0564-48-5125 (本社営業室)
TEL : 0564-30-9630 FAX : 0564-48-5125 (中日本営業室)
- 東日本営業所 〒104-0061 東京都中央区銀座7丁目11番15号(東京ジェイテクトビル1階)
TEL : 03-6263-9115 FAX : 03-6263-9116
- 西日本営業所 〒540-0001 大阪府大阪市中央区城見1丁目3番7号 (松下IMPビル11階)
TEL : 06-6949-1131 FAX : 06-6949-1301
- 広島営業所 〒734-0023 広島県広島市南区東雲本町2丁目21番22号 (広島ジェイテクトビル1階)
TEL : 082-890-5400 FAX : 082-281-7901
- 福岡営業所 〒812-0013 福岡県福岡市博多区博多駅東3丁目11番14号 (アバンドント90 602号)
TEL : 092-431-6311 FAX : 092-431-6331

営業品目

油圧機器

- 油圧ポンプ
- 油圧制御弁
- シリンダ
- 油圧ユニット
- パワーパッケージ

空気圧機器

- 空気圧制御弁
 - 空気圧フィルタ
- 自動車部品
検査・試験機

公式ホームページに開設しました

設備保全担当者様・生産技術担当者様!
油圧専門技術者が対応します!

図面がなくて不具合箇所が特定できない

他社製だが、他社が対応してくれない

油圧の知識に自信がない…修理方法が分からない

URL <https://www.jtekt-fluid.co.jp/service/2020090813535609.html>



油圧、なんでも/
相談室

スマホやタブレット
からもご覧になれます



電話での
お問い合わせ

お急ぎの方はこちらへ
0564-48-2933
受付時間 | 平日 9:00-17:00