

NEW!!

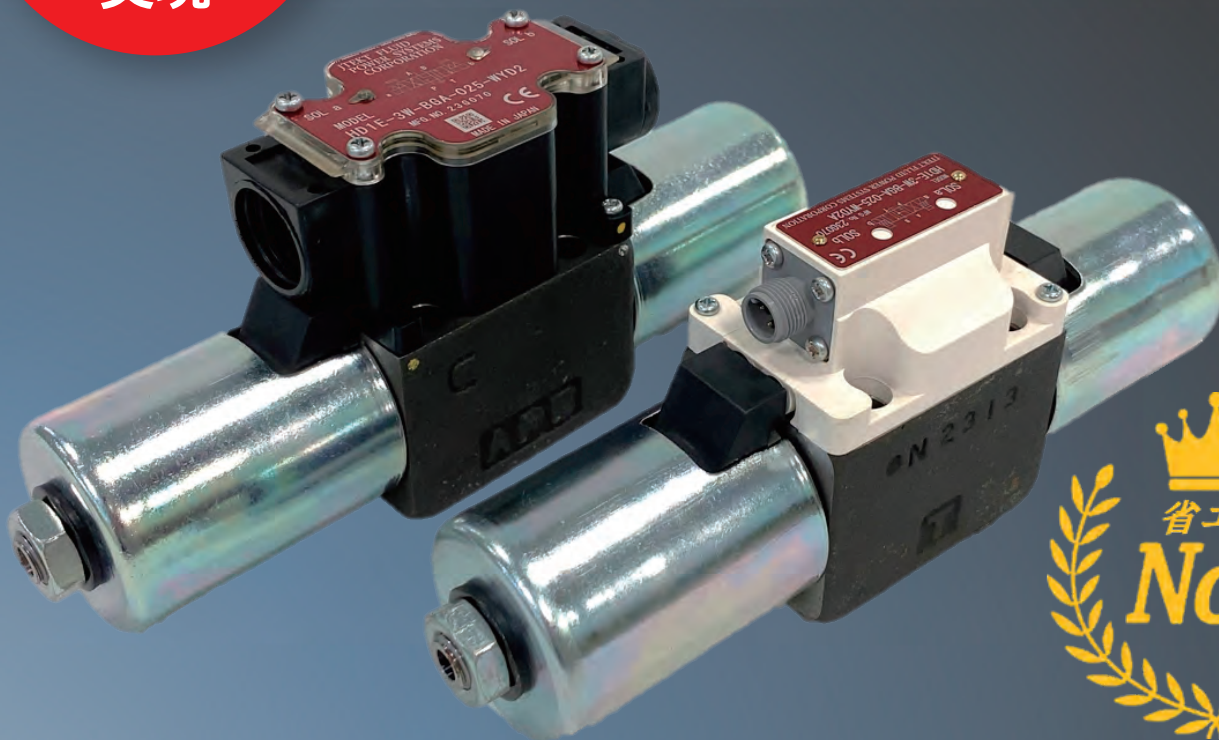
JTEKT

その省エネ課題、私たちが解決します！

# HD1Eシリーズ 超低電力電磁切換弁

消費電力

3.4<sub>w</sub>  
実現

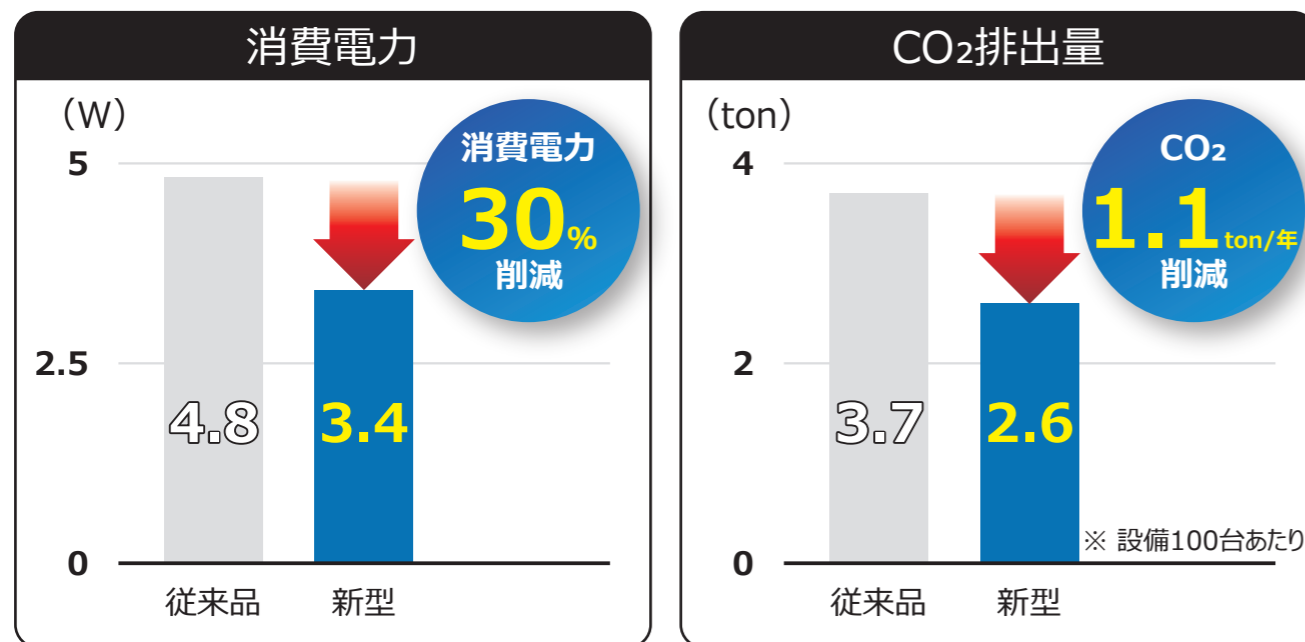


株式会社 ジェイテクトフルードパワーシステム  
JTEKT FLUID POWER SYSTEMS CORPORATION

# エネルギーのムダ遣いは もう終わりにしませんか？

## 超低電力電磁切換弁は ここがすごい！

### 特長



※ 5台の電磁弁を使用する設備を100台保有する工場の場合を試算したものです

もっとお得にシステムで省エネ

省エネ油圧ユニット トヨパックECO IIプラスと

超低電力電磁切換弁 を一緒に使ってさらに省エネ！



トヨパックECO IIプラスの  
情報はここから



トヨパックECO IIプラス



超低電力電磁切換弁  
HD1Eシリーズ

### 形式説明

HD1E-3W-BCA-025-WYD2 (※)

① ② ③ ④ ⑤ ⑥ ⑦

No.	内容	No.	内容
①	超低電力電磁切換弁 HD1Eシリーズ 最高使用圧力:10MPa	⑥	電圧表示 D2:DC24V
②	切換機能 3W:スプリングセンタ形 2WD:ノースプリング デtent形 2S:スプリングオフセット形	⑦	オプション機能 1) ダイオード付 S : 負荷側-コモン T : 負荷側+コモン 2) M12-4ピンコネクタ取出口 A : 負荷側-コモン 右側取出し B : 負荷側-コモン 左側取出し C : 負荷側+コモン 右側取出し D : 負荷側+コモン 左側取出し
③	弁流路の種類 ※機種欄でご確認ください		
④	呼び(サイズ) 025:ISO4401-03-02-0-94に準拠		
⑤	配線方法 WY:端子箱 横取出し		

### 仕様

	HD1E-※-※-025- WYD2	HD1E-※-※-025- WYD2(S・T)	HD1E-※-※-025- WYD2(A・B・C・D)
	ダイオード無し	ダイオード付き	ダイオード付き
最高使用圧力	10 MPa		
定格流量	27 L/min		
最大流量	40 L/min ※1		
作動頻度	2 回/秒		
保護構造	IEC529による IP65		IEC529による IP67
推奨使用作動油	ISO VG22、32、46		
油温	0 ~ 65 °C		
使用温度範囲	-10 ~ 50 °C		
質量	ダブルSOL.	2.3 kg	
	シングルSOL.	1.7 kg	
取付ボルト	JIS B 1176 M5×30 ※2		
適正締付トルク	6 ~ 8 N・m		
海外安全規格	欧州CEマーキング		

※1:最大流量は使用条件により異なります ※2:取付ボルトは付属しておりません

### ソレノイド特性

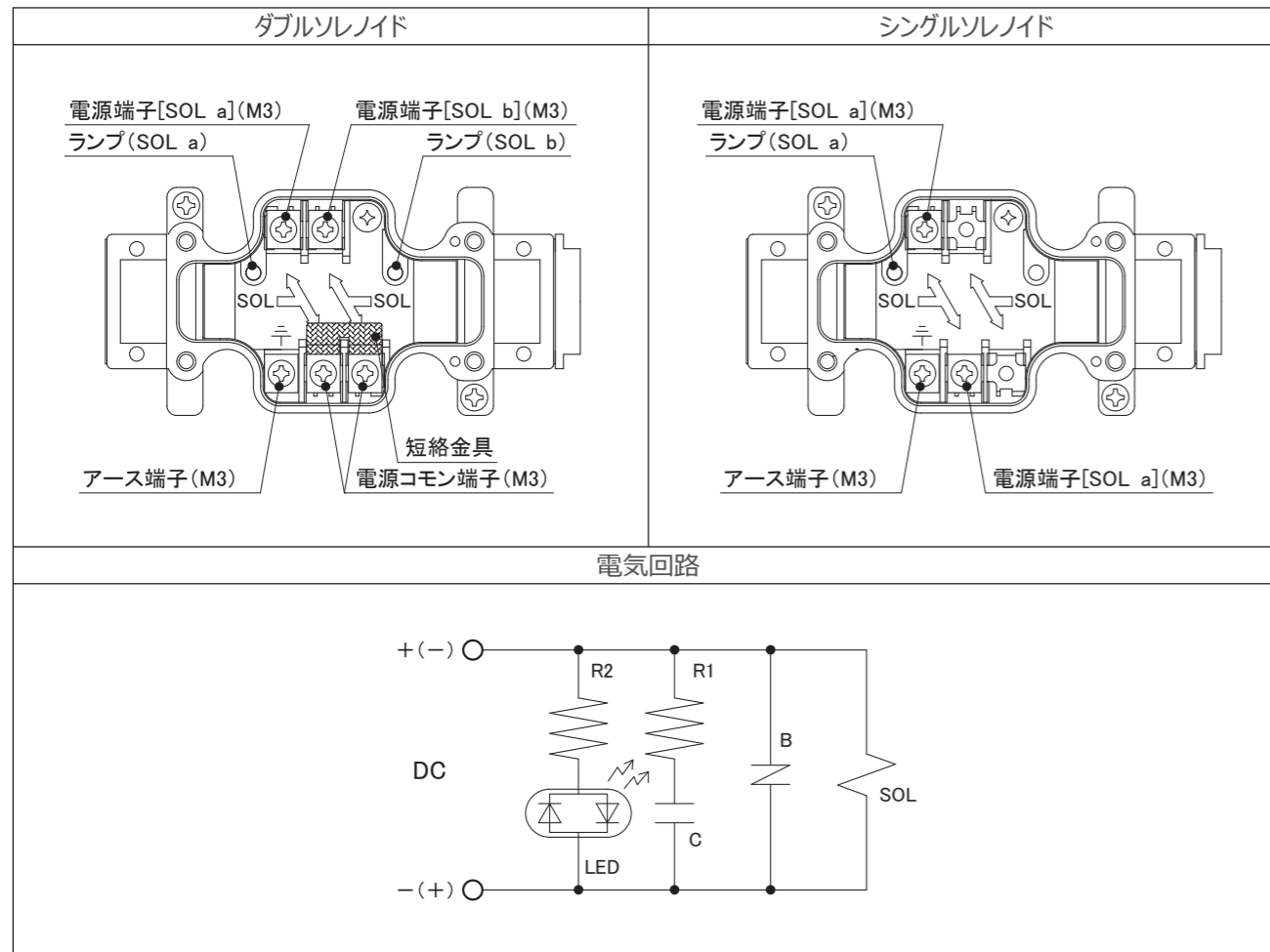
ソレノイド形式	SLH1E-025-D2
定格電圧	DC24 V
保持電流	0.14 A
消費電力	3.4 W
許容電圧範囲	±10%(21.6 ~ 26.4 V)

# 機種

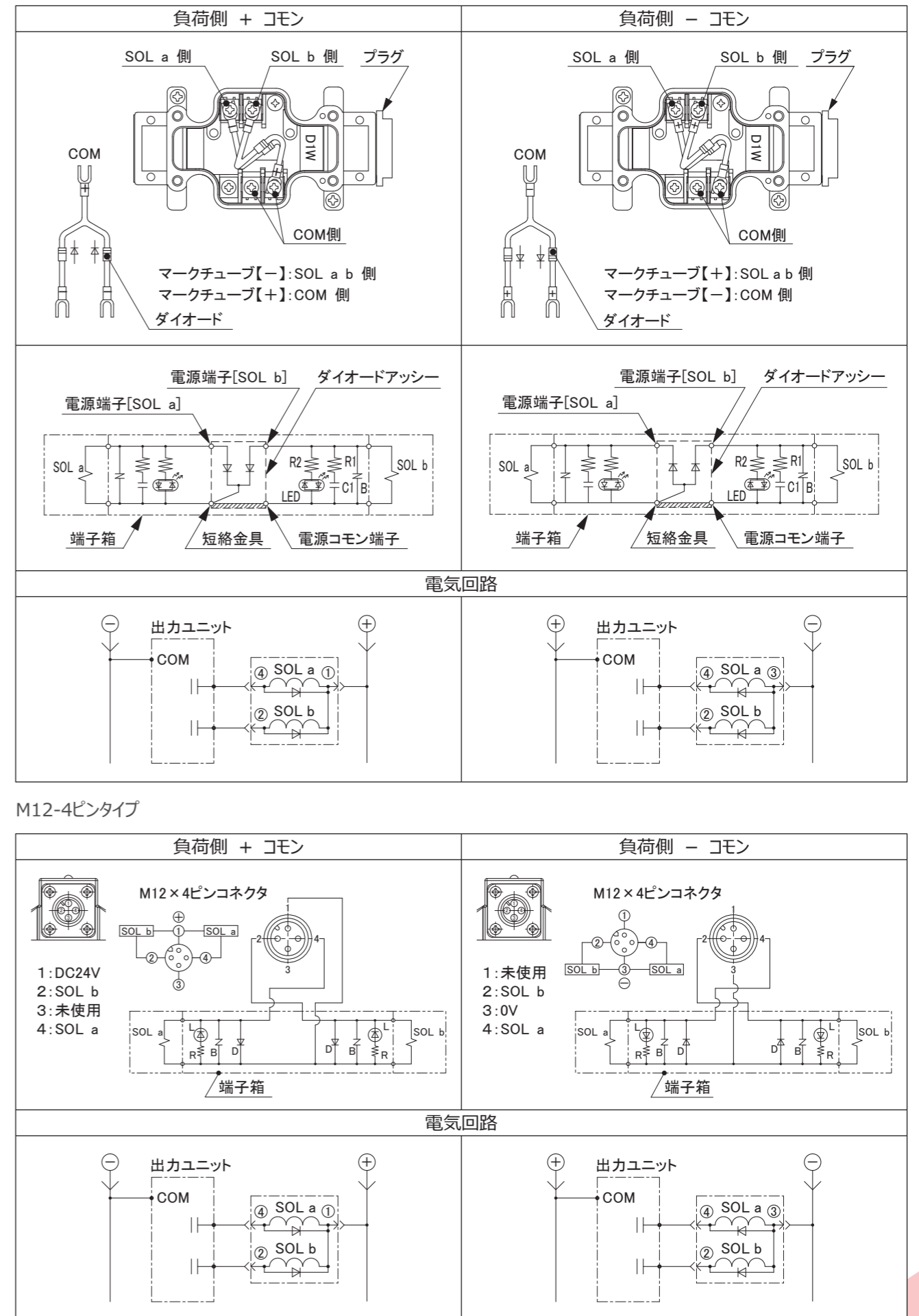
種類	スプリングセンタ形	ノースプリング デテント形	スプリングオフセット形
形式	HD1E- 3W-※※※ -025-WYD2※	HD1E- 2WD-※※※ -025-WYD2※	HD1E- 2S-※※※ -025-WYD2※
機種	3W-BCA	2WD-BcA	2S-BcA
	3W-BDA	—	2S-KcP
	3W-BGA	—	—

# 結線図・電気回路図

端子箱(ダイオード無し)タイプ

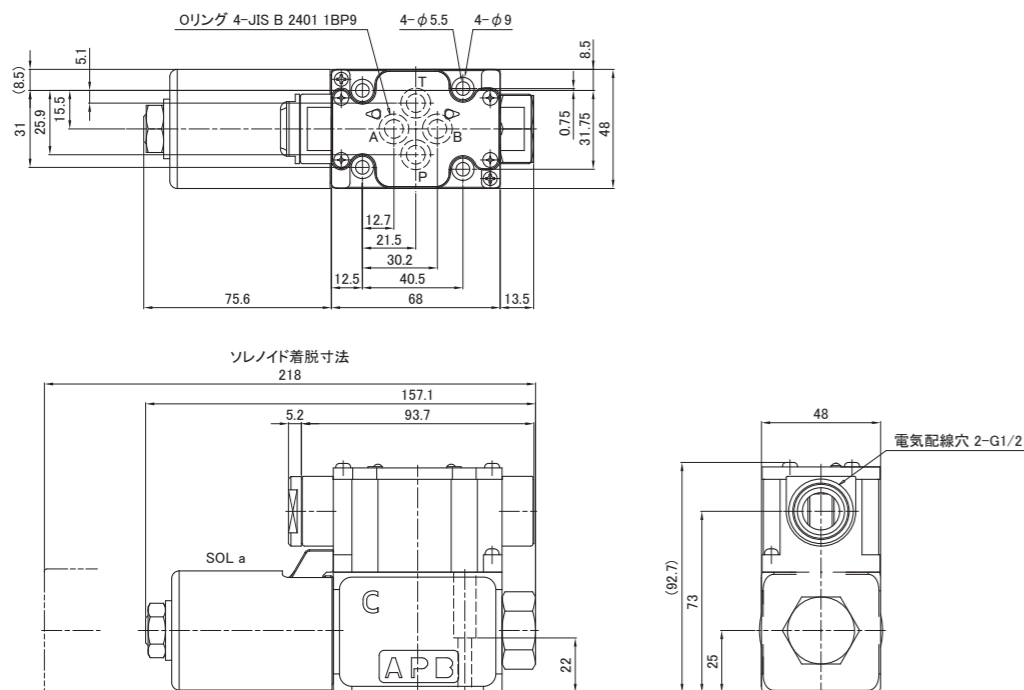
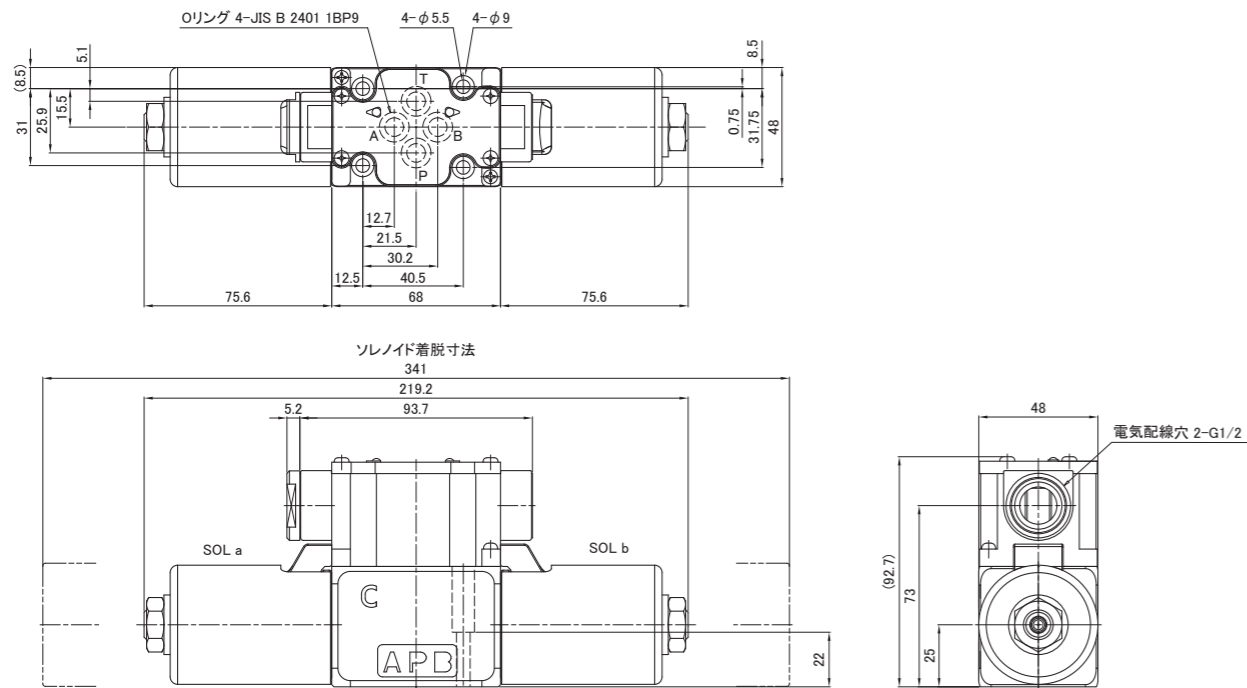


端子箱(ダイオード付き)タイプ

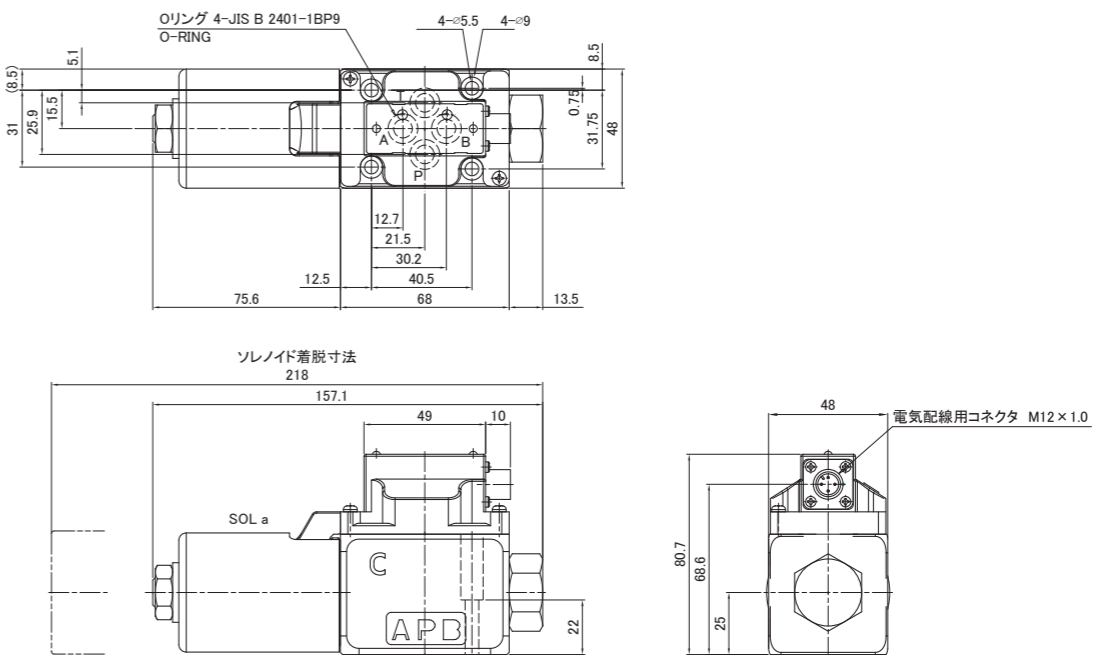
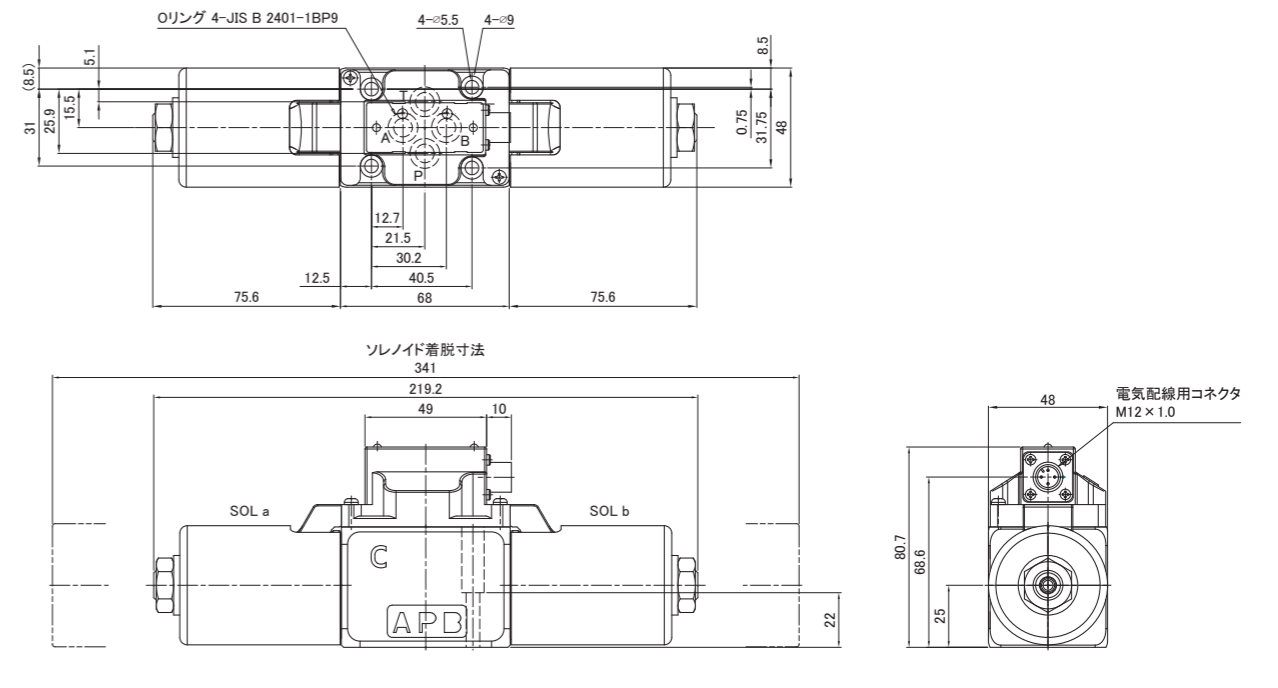


# 外観寸法図

## ■ 端子箱タイプ



## ■ M12-4ピンコネクタタイプ





- 本 社・工 場 〒444-3592 愛知県岡崎市鉢地町字開山45番地  
TEL:0564-48-2211 FAX:0564-48-7850(代表)  
TEL:0564-48-2311 FAX:0564-48-7908(営業総括室)  
TEL:0564-48-2286 FAX:0564-48-5125(本社営業室)  
TEL:0564-30-9630 FAX:0564-48-5125(中日本営業室)
- 東日本営業所 〒111-0052 東京都台東区柳橋1丁目11番地11号(浅草橋 豊ハイテックビル1階)  
TEL:03-3862-1521 FAX:03-3863-3344
- 西日本営業所 〒540-0001 大阪府大阪市中央区城見1丁目3番7号(松下IMPビル11階)  
TEL:06-6949-1131 FAX:06-6949-1301
- 広島営業所 〒734-0023 広島県広島市南区東雲本町2丁目21番22号(広島ジェイテクトビル1階)  
TEL:082-890-5400 FAX:082-281-7901
- 福岡営業所 〒812-0013 福岡県福岡市博多区博多駅東3丁目11番14号(アバンドント90 602号)  
TEL:092-431-6311 FAX:092-431-6331
- 北海道出張所 〒059-1366 北海道苫小牧市あけぼの町1丁目4番6号(ジェイテクトセールス(株) 苫小牧営業所内)  
TEL:0144-84-1522 FAX:0144-84-1523

営業品目

油圧機器

- 油圧ポンプ
- 油圧制御弁
- シリンダ
- 油圧ユニット
- パワーパッケージ

空気圧機器

- 空気圧制御弁
- 空気圧フィルタ

自動車部品

検査・試験機

公式ホームページに開設しました

設備保全担当者様・生産技術担当者様！  
油圧専門技術者が対応します！

- 図面がなくて不具合箇所が特定できない
- 他社製だが、他社が対応してくれない
- 油圧の知識に自信がない…修理方法が分からない



油圧、なんでも  
相談室

スマホやタブレット  
からもご覧になれます



URL <https://www.jtekt-fluid.co.jp/service/2020090813535609.html>

電話での  
お問い合わせ

お急ぎの方はこちらへ  
**0564-48-2933**

受付時間 平日 9:00~17:00